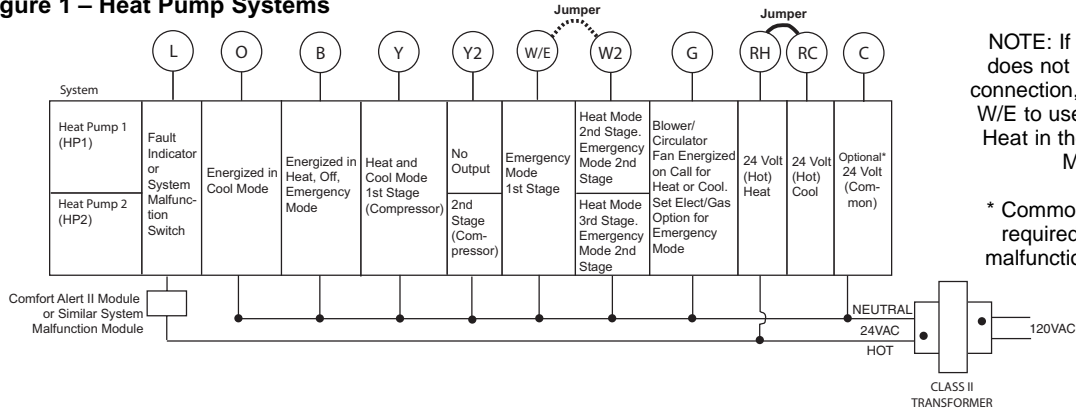


Heat Pump Connections

If you do not have a heat pump system, refer to figures 2 & 3. Refer to equipment manufacturers' instructions for specific system wiring information. You can configure the thermostat for use with the following heat pump systems.

HEAT PUMP TYPE 1 (HP 1). Single stage compressor system; gas or electric backup.
HEAT PUMP TYPE 2 (HP 2). Multi-stage compressor or two compressor system with gas or electric backup. After wiring, see INSTALLER CONFIGURATION section for proper thermostat configuration.

Figure 1 – Heat Pump Systems



NOTE: If your system does not provide an E connection, jumper W2 to W/E to use the Auxiliary Heat in the Emergency Mode.

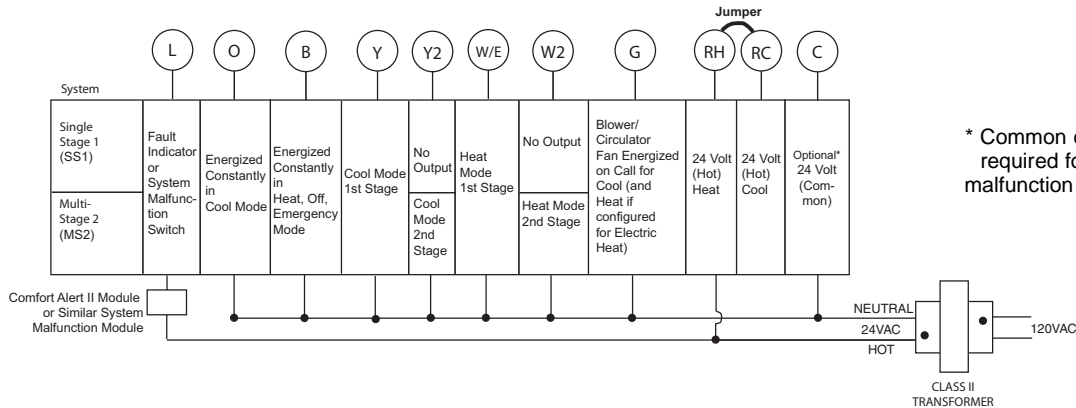
* Common connection required for fault or malfunction indication.

Single Stage and Multi-Stage Connections

Refer to equipment manufacturers' instructions for specific system wiring information. This thermostat is designed to operate a single-transformer or two-transformer system. You can configure the thermostat for use with the following fossil fuel systems:

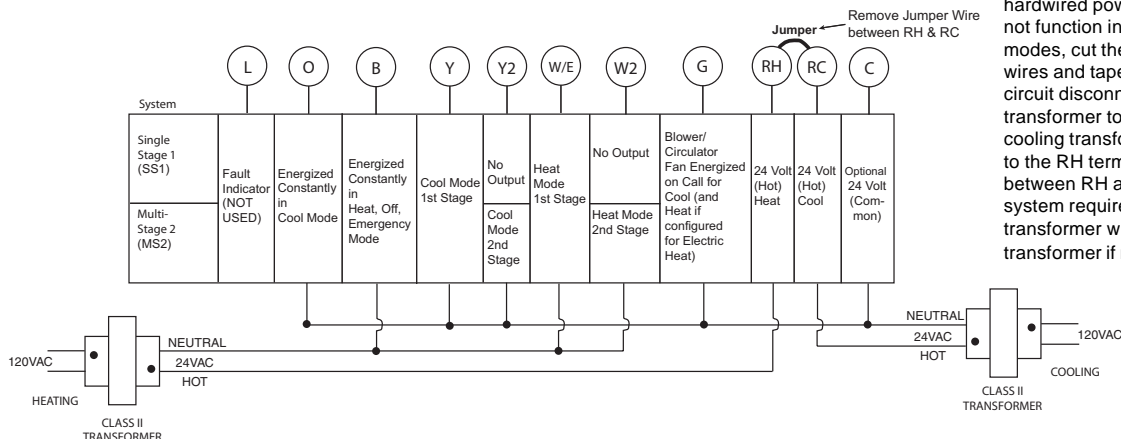
SINGLE STAGE (SS 1) gas, oil or electric.
MULTI-STAGE (MS 2) gas, oil or electric. After wiring, see INSTALLER CONFIGURATION section for proper thermostat configuration.

Figure 2 – Single Stage or Multi-Stage System (No Heat Pump) with Single Transformer



* Common connection required for fault or malfunction indication.

Figure 3 – Single Stage or Multi-Stage System (No Heat Pump) with Two Transformers



NOTE: If continuous backlight or hardwired power input are desired but do not function in both HEAT and COOL modes, cut the heating transformer 24V wires and tape off. Connect the neutral circuit disconnected from the heating transformer to the neutral circuit of the cooling transformer. Disconnect the wire to the RH terminal and install a jumper between RH and RC. Depending on the system requirements, replace the cooling transformer with a 75VA class II transformer if needed.

Conexiones de la bomba de calor

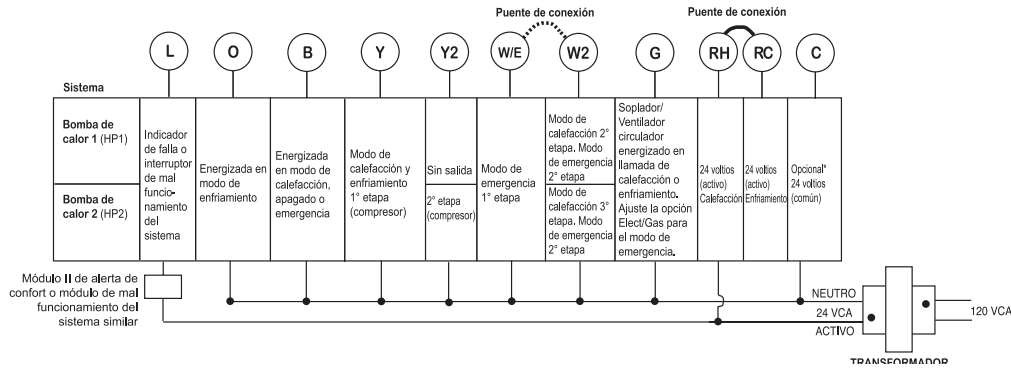
Si no tiene un sistema de bomba de calor, refiérase a las figuras 2 y 3. Refiérase a las instrucciones del fabricante del equipo para ver la información de conexión específica del sistema. Puede configurar el termostato para utilizarlo con los siguientes sistemas de bomba de calor.

BOMBA DE CALOR TIPO 1 (HP 1). Sistema de compresor de una etapa; sistema auxiliar de gas o eléctrico.

BOMBA DE CALOR TIPO 2 (HP 2). Sistema de compresor multietapa o de dos compresores con sistema auxiliar de gas o eléctrico.

Después de realizadas las conexiones, vea la sección CONFIGURACIÓN DEL INSTALADOR para la configuración correcta del termostato.

Figura 1 - Sistemas de bomba de calor



NOTA: si su sistema no cuenta con una conexión E, haga un puente entre W2 y W/E para utilizar Calefacción auxiliar en el modo de emergencia.

*Se requiere una conexión común para la indicación de falla o mal funcionamiento.

Conexiones de una etapa y multietapa

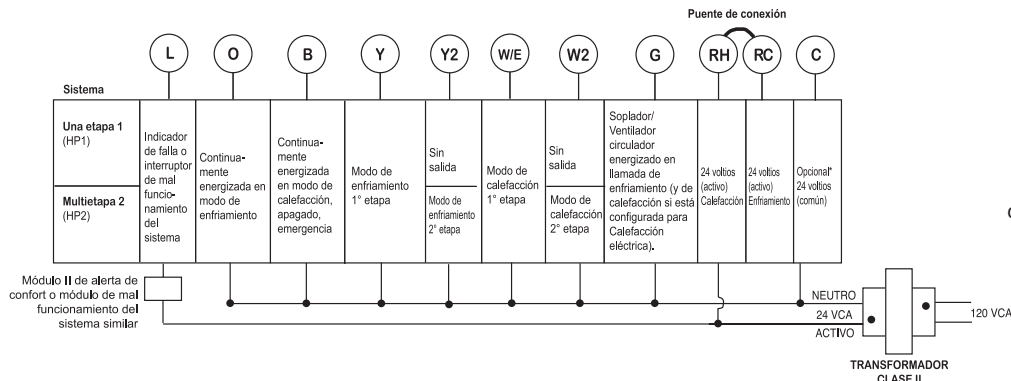
Refiérase a las instrucciones del fabricante del equipo para ver la información de conexión específica del sistema. Este termostato está diseñado para utilizar un sistema de un transformador o de dos transformadores. Puede configurar el termostato para utilizarlo con los siguientes sistemas de combustible fósil:

UNA ETAPA (SS 1) gas, aceite o eléctrico.

MULTIETAPA (MS 2) gas, aceite o eléctrico.

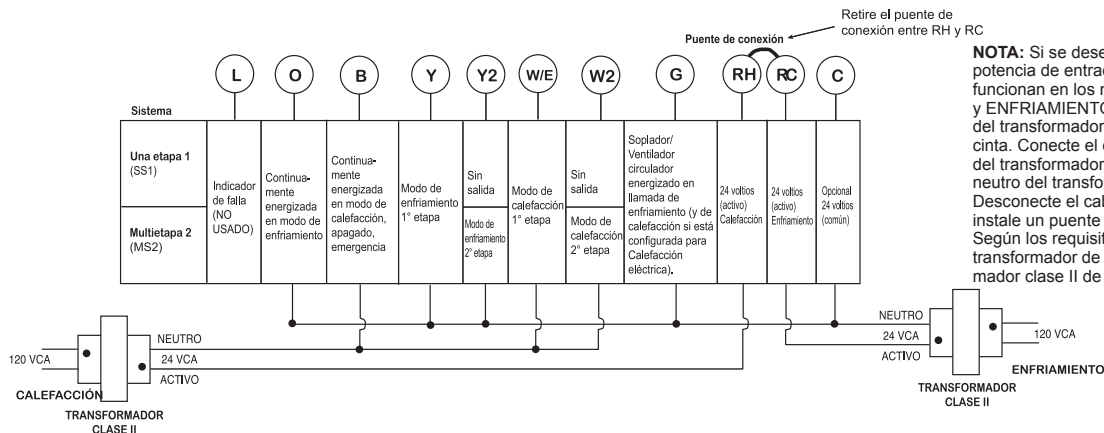
Después de realizadas las conexiones, vea la sección CONFIGURACIÓN DEL INSTALADOR para la configuración correcta del termostato.

Figura 2 - Sistema de una etapa o multietapa (sin bomba de calor) con un solo transformador



*Se requiere una conexión común para la indicación de falla o mal funcionamiento.

Figura 3 - Sistema de una etapa o multietapa (sin bomba de calor) con dos transformadores



NOTA: Si se desea luz de fondo continua o potencia de entrada del cableado pero no funcionan en los modos de CALEFACCIÓN y ENFRIAMIENTO, corte los cables de 24 V del transformador de calefacción y ponga una cinta. Conecte el circuito neutro desconectado del transformador de calefacción al circuito neutro del transformador de enfriamiento. Desconecte el cable de la terminal RH e instale un puente de conexión entre RH y RC. Según los requisitos del sistema, reemplace el transformador de enfriamiento con un transformador clase II de 75VA si es necesario.